



CÁMARA DOMO IP DAHUA · SERIE WIZSENSE 3 · POE

Guía rápida de instalación y uso

Modelo: DH-IPC-HDBW3449EP-S-IL-0280B · compatible con la serie equivalente del mismo formato



Gracias por confiar en **Intelix Safety**. Esta guía le acompaña en la instalación y puesta en marcha de su cámara bullet IP Dahua WizSense. Léala antes de instalar y consérvela para futuras consultas.

- ✓ **Alimentación:** PoE (IEEE 802.3af) o fuente de 12 V CC.
- ✓ **Apps:** DMSS (móvil) · SmartPSS Lite / DSS (PC).
- ✓ **Para exterior:** selle siempre el conector RJ-45 (IP67).



Ficha técnica y soporte online

Escanee para ver el producto en intelix.es

Contenido de esta guía

- | | | | |
|-----------|-----------------------------|-----------|----------------------------|
| 1 | Advertencias de seguridad | 2 | Contenido de la caja |
| 3 | Descripción y accesos | 4 | Instalación física |
| 5 | Identificación del cableado | 6 | Conexión estanca del RJ-45 |
| 7 | Orientación de la cámara | 8 | Alta en la app DMSS |
| 9 | Acceso web y SmartPSS | 10 | Funciones inteligentes |
| 11 | Grabación | 12 | Mantenimiento |
| 13 | Resolución de problemas | 14 | Restablecer de fábrica |
| 15 | Garantía y soporte | | |

1 • Advertencias de seguridad



Instalación profesional. La instalación eléctrica y en altura debe realizarla personal cualificado, conforme a la normativa vigente.



Alimentación correcta. Use únicamente PoE 802.3af o una fuente de 12 V CC estabilizada. No conecte ambas de forma permanente.

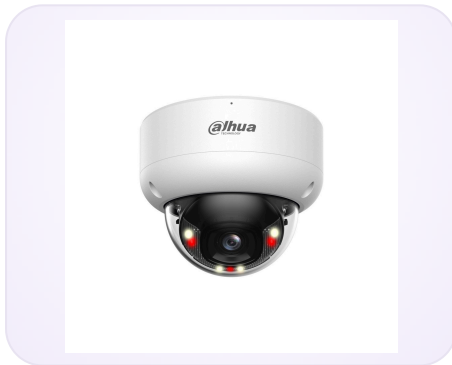


Ubicación. No oriente la cámara directamente al sol ni a focos intensos; evite cubrir los iluminadores con telarañas o suciedad.



Estanqueidad. Selle la entrada del cable con el conector estanco incluido. Una conexión mal sellada anula la protección IP67.

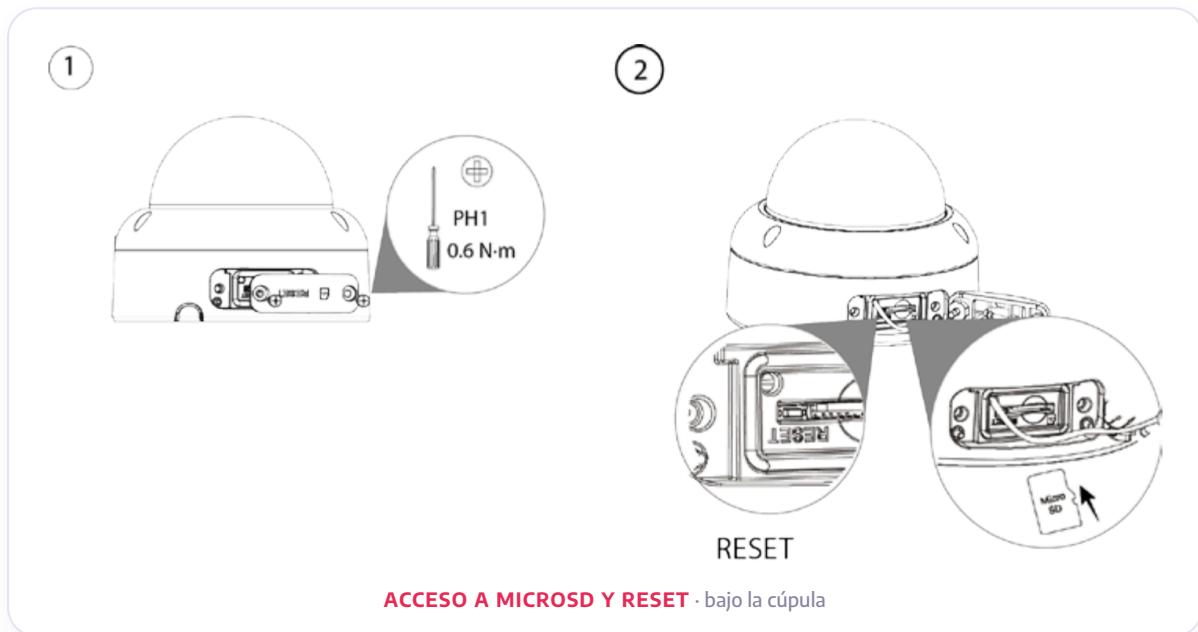
2 • Contenido de la caja



- Cámara bullet IP Dahua
- Plantilla de montaje y tornillería
- Llave de seguridad (Torx)
- Conector RJ-45 estanco
- Bolsa desecante
- Guía rápida del fabricante

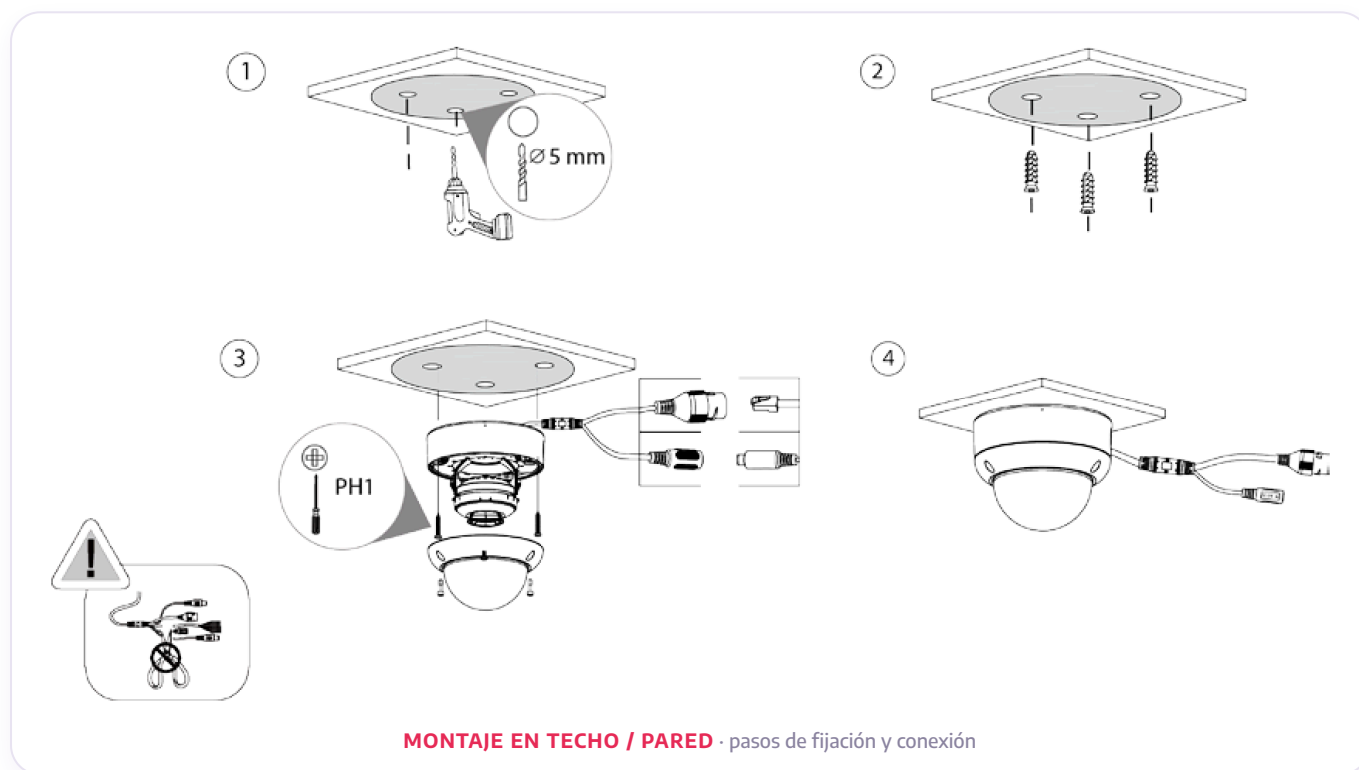
3 • Descripción y accesos

- **Cúpula:** cubierta de policarbonato antivandálica.
- **Módulo óptico:** orientable (3 ejes) en el interior de la cúpula.
- **Iluminadores:** IR / luz integrados.
- **Base:** fijación a techo o pared con tornillería de seguridad.
- **Cola de cable:** RJ-45 (datos + PoE).
- **Ranura microSD y botón de reset** bajo la cúpula.

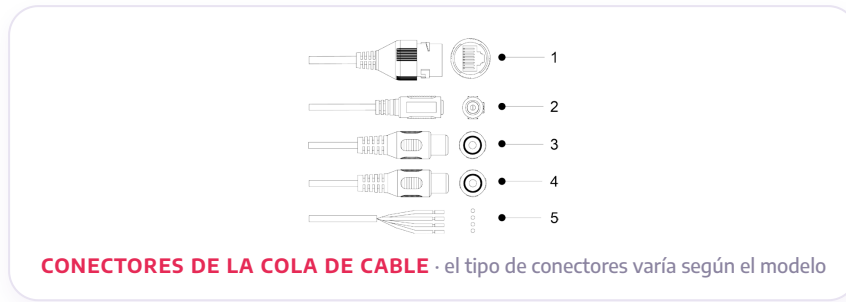


4 • Instalación física

- 1 Elija la **ubicación** (techo o pared) orientada a la zona a vigilar; evite contraluces directos.
- 2 **Marque y taladre** con la plantilla incluida y pase el cable de red por el orificio.
- 3 **Fije la base** a techo o pared firme con la tornillería y los tacos suministrados.
- 4 **Conecte el RJ-45** (datos + PoE); en exterior séllele con el conector estanco.
- 5 **Abra la cúpula**, oriente el módulo óptico (3 ejes) al encuadre y vuelva a cerrarla.



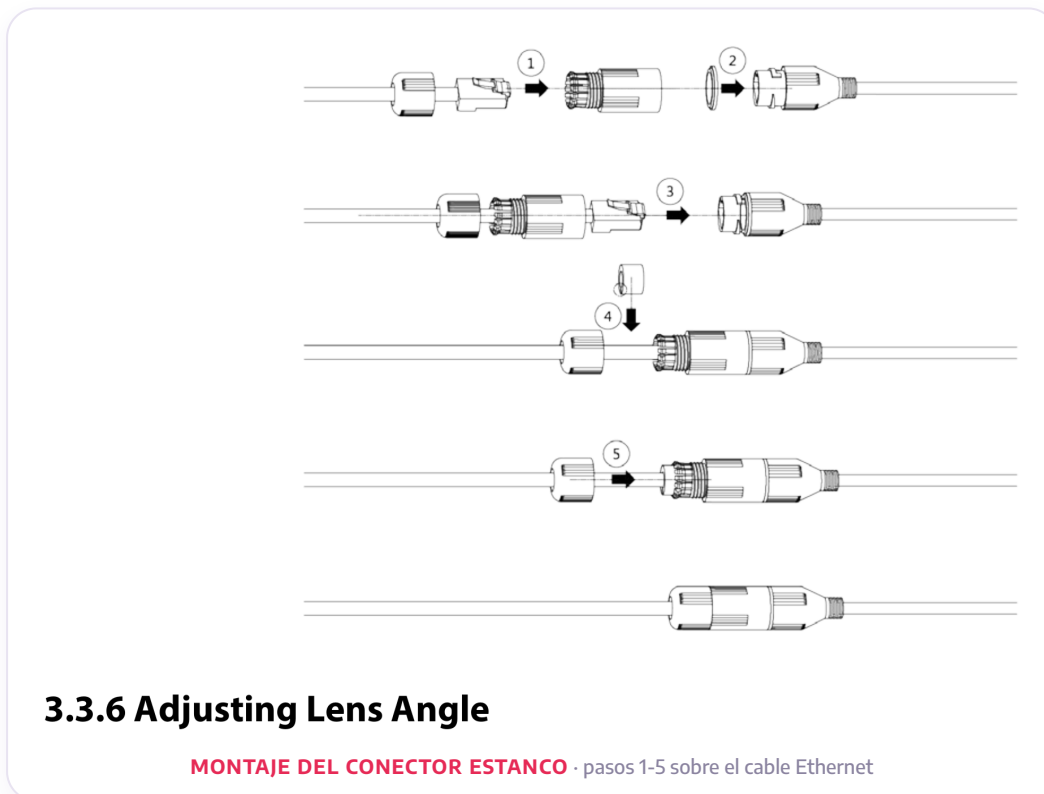
5 • Identificación del cableado



N.º	Conector	Función
1	Alimentación 12 V CC	Entrada de corriente continua (si no se usa PoE).
2	Puerto Ethernet RJ-45	Datos de red + alimentación PoE por un único cable.
3	E/S de alarma	Entrada/salida de alarma (solo en modelos que la incluyen).
4 · 5	Audio entrada / salida	Micrófono o altavoz externo (según modelo).

6 • Conexión estanca del RJ-45

Para instalaciones a la intemperie, monte el **conector estanco** incluido sobre el cable de red siguiendo el orden de la figura. Una conexión bien sellada mantiene la protección **IP67**.



7 • Orientación de la cámara

- Afloje el tornillo de la rótula y ajuste **giro, inclinación y rotación** de la imagen.
- Compruebe el encuadre en directo desde la app antes de apretar de nuevo.



8 • Alta en la app DMSS

- 1 Descargue la app gratuita **DMSS** (iOS / Android) y cree una cuenta.
- 2 Pulse "+" > **Escanear SN/QR** y escanee el código de la etiqueta de la cámara.
- 3 Siga el asistente para añadirla; cree una **contraseña segura** en el primer acceso (inicialización).
- 4 Conecte la cámara a su red Wi-Fi/router seleccionando el modo de configuración del dispositivo.
- 5 Ya puede ver la imagen en directo, recibir **avisos push** de detección y revisar grabaciones.

9 • Acceso web y SmartPSS

- Localice la IP de la cámara con **ConfigTool** de Dahua o desde su router/NVR.
- Acceda por navegador a esa IP (HTTPS) e inicie sesión con su usuario y contraseña.
- Para varias cámaras desde PC, use **SmartPSS Lite** o **DSS**.

10 • Funciones inteligentes

- **Smart Dual Light:** en Ajustes > Iluminación, elija luz cálida/IR o automático para color nocturno.
- **Protección perimetral (IVS):** defina líneas y zonas de intrusión con clasificación humano/vehículo.
- **SMD 4.0:** active la detección inteligente de movimiento para reducir falsas alarmas.
- **Detección facial y AcuPick:** disponibles junto a NVR Dahua compatibles.
- **Notificaciones:** active los avisos push en DMSS y vincule los eventos a la grabación.

11 • Grabación

- **Local:** tarjeta microSD de alta resistencia hasta 512 GB (formatear desde la cámara).
- **Centralizada:** grabación continua o por eventos en un **NVR Dahua**.
- **Red:** almacenamiento en **NAS / FTP / SFTP**.

12 • Mantenimiento

- Limpie la lente con un paño de microfibra; no use disolventes.
- Revise periódicamente el sellado del cable y la fijación del soporte.
- Mantenga el **firmware actualizado** desde DMSS o SmartPSS.

13 • Resolución de problemas

Síntoma	Solución recomendada
No aparece imagen / no enciende	Verifique que el switch/NVR es PoE 802.3af y que el cable de red (Cat5e/6) no supera 100 m. Pruebe otro puerto.
No se añade en DMSS	Compruebe que el móvil y la cámara tienen acceso a Internet y que el código QR/SN es legible. Reinicie la cámara.
Imagen en blanco y negro de día	Revise el ajuste Día/Noche (modo Auto/Color) y que no haya suciedad sobre el sensor de luz.
No graba en microSD	Use una tarjeta de alta resistencia (hasta 512 GB), formateela desde la cámara y active la grabación programada.
Falsas alarmas	Active SMD 4.0 / clasificación humano-vehículo y ajuste las reglas IVS y la sensibilidad.
Olvidó la contraseña	Use "Olvidé la contraseña" en DMSS/web o restablezca de fábrica (apartado 14).

14 • Restablecer de fábrica

Con la cámara encendida, mantenga pulsado el **botón de reset** (RST, bajo la tapa de servicio junto a la ranura microSD) durante **10-15 s** hasta que se reinicie. Se borrará la configuración y deberá inicializarla de nuevo.

15 • Garantía y soporte

Garantía

Producto original Dahua con **garantía oficial** gestionada por Intelix Safety. Conserve la factura y el número de serie del equipo.

Soporte técnico

Asistencia en instalación, configuración y postventa.
intelix.es · INTELIX SAFETY SLU

¿Necesita ayuda con la instalación?

Asesoramiento técnico, configuración y postventa del equipo Intelix Safety.

intelix.es

Soporte técnico oficial