



CÁMARA PTZ MOTORIZADA (SPEED DOME) · WIFI · DAHUA

Guía rápida de instalación y uso

Modelo: DH-SD22204DB-GNY-W · compatible con la serie equivalente



Gracias por confiar en **Intelix Safety**. Esta guía le acompaña en la instalación y puesta en marcha de su cámara PTZ motorizada Dahua. Léala antes de instalar y consérvela.

- ✓ **Movimiento:** Pan/Tilt motorizado con zoom y presets.
- ✓ **Conectividad:** WiFi (y RJ-45).
- ✓ **App:** DMSS – control PTZ, avisos y grabación.



Ficha técnica y soporte online

Escanee para ver el producto en intelix.es

Contenido de esta guía

- | | | | |
|-----------|-------------------------------|-----------|---------------------------|
| 1 | Advertencias de seguridad | 2 | Contenido de la caja |
| 3 | Descripción y accesos | 4 | Instalación física |
| 5 | Configuración WiFi (app DMSS) | 6 | Control PTZ y orientación |
| 7 | Acceso web y SmartPSS | 8 | Funciones inteligentes |
| 9 | Grabación | 10 | Mantenimiento |
| 11 | Resolución de problemas | 12 | Restablecer de fábrica |
| 13 | Garantía y soporte | | |

1 • Advertencias de seguridad



Instalación profesional. La instalación en altura y eléctrica debe realizarla personal cualificado; la base debe soportar al menos 3 veces el peso.



Alimentación. Use 12 V CC / PoE según el modelo. Ubíquela dentro de la cobertura WiFi.



Movimiento. No bloquee el giro del cabezal y deje espacio libre alrededor de la cúpula.



Estanqueidad. Selle los conectores y la cola de cable; una junta mal cerrada anula la protección IP66/IP67.

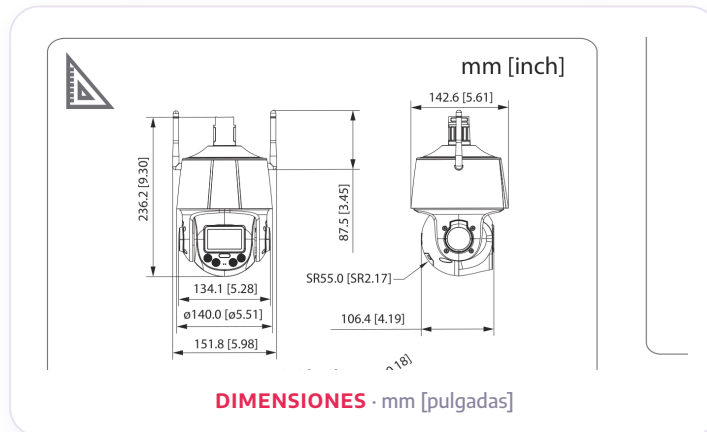
2 • Contenido de la caja



- Cámara PTZ Dahua
- Placa / soporte de montaje y tornillería
- Llave de seguridad
- Plantilla de montaje
- Conector RJ-45 estanco
- Guía rápida del fabricante

3 • Descripción y accesos

- **Cabezal motorizado (Pan/Tilt):** giro horizontal e inclinación vertical.
- **Cúpula / domo:** protege la óptica y los iluminadores.
- **Iluminadores:** IR y/o luz blanca para visión nocturna.
- **Antenas WiFi orientables.**
- **Cola de cable:** RJ-45 (datos) + alimentación.
- **Ranura microSD y botón de reset** bajo la tapa de servicio.



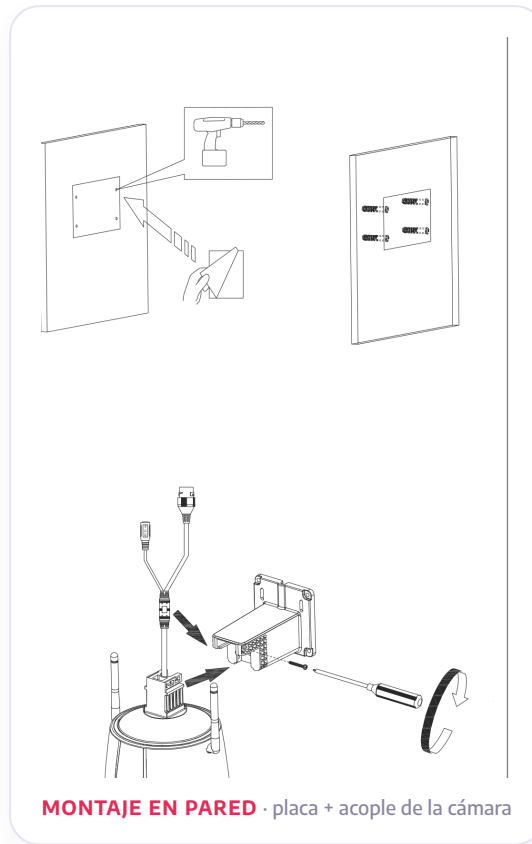
4 • Instalación física

- 1 Elija la ubicación (techo o pared) con buena visión del área; evite contraluces.
- 2 Marque y taladre (>30 mm) con la plantilla y fije la base con los tacos.
- 3 Cuelgue la cámara en la base y asegúrela con los tornillos de seguridad.
- 4 Conecte la cola de cable (red/alimentación) y selle los conectores en exterior.
- 5 Encienda y deje que el cabezal realice la auto-calibración (giro inicial).



5 • Montaje en pared (alternativo)

Para montaje en pared, fije primero la **placa de pared** con los tacos y después acople la cámara con el soporte, siguiendo la figura.



6 • Configuración WiFi (app DMSS)

- 1 En DMSS pulse "+" y **escanee el QR/SN** de la cámara.
- 2 Seleccione la conexión al **punto de acceso del equipo** (red **DAP-xxxxxxx**).
- 3 Elija su **red WiFi (SSID)** e introduzca la contraseña; espere al emparejado.
- 4 Cree la contraseña del dispositivo y finalice; la cámara quedará en su WiFi.

7 • Control PTZ y orientación

- Desde DMSS use el **joystick** en pantalla para girar e inclinar.
- Guarde **presets** (posiciones) y patrullas para automatizar el recorrido.
- Active **autotracking** si el modelo lo soporta.

8 · Acceso web y SmartPSS

- Localice la IP de la cámara con **ConfigTool** de Dahua o desde su router/NVR.
- Acceda por navegador a esa IP (HTTPS) e inicie sesión con su usuario y contraseña.
- Para varias cámaras desde PC, use **SmartPSS Lite** o **DSS**.

9 • Funciones inteligentes

- **Smart Dual Light:** elija luz cálida/IR o automático para color nocturno.
- **Protección perimetral (IVS):** líneas y zonas de intrusión con clasificación humano/vehículo.
- **SMD 4.0:** detección inteligente de movimiento para reducir falsas alarmas.
- **Notificaciones:** avisos push en DMSS vinculados a la grabación.

10 • Grabación

- **Local:** tarjeta microSD de alta resistencia (formatear desde la cámara).
- **Centralizada:** grabación continua o por eventos en un **NVR Dahua**.
- **Red / nube:** NAS, FTP/SFTP o servicios compatibles.

11 • Mantenimiento

- Limpie la lente con un paño de microfibra; no use disolventes.
- Revise periódicamente el sellado de cables/tapas y la fijación del soporte.
- Mantenga el **firmware actualizado** desde DMSS o SmartPSS.

12 • Resolución de problemas

Síntoma	Solución recomendada
No aparece imagen / no enciende	Verifique la alimentación y el cableado; pruebe otra toma o fuente.
No se añade en DMSS	Compruebe la cobertura/Internet y que el SN/QR es legible. Reinicie la cámara.
Imagen B/N de día	Revise el ajuste Día/Noche (Auto/Color) y la limpieza del sensor de luz.
No graba en microSD	Use tarjeta de alta resistencia, formateela en la cámara y active la grabación.
Falsas alarmas	Active SMD 4.0 / clasificación humano-vehículo y ajuste reglas y sensibilidad.
Olvidó la contraseña	Use "Olvidé la contraseña" en DMSS/web o restablezca de fábrica.

13 • Restablecer de fábrica

Con la cámara encendida, mantenga pulsado el **botón de reset** (RST) durante **10-15 s** hasta que se reinicie. Se borrará la configuración y deberá inicializarla de nuevo.

14 • Garantía y soporte

Garantía

Producto original Dahua con **garantía oficial** gestionada por Intelix Safety. Conserve la factura y el número de serie.

Soporte técnico

Asistencia en instalación, configuración y postventa.
intelix.es · INTELIX SAFETY SLU

¿Necesita ayuda con la instalación?

Asesoramiento técnico, configuración y postventa del equipo Intelix Safety.

intelix.es

Soporte técnico oficial