



CÁMARA BULLET 4G AUTÓNOMA (SOLAR) · 4G SOLAR

Guía rápida de instalación y uso

Modelo: DH-IPC-HFW2441DGP-4G-SP-B-0360B-EUR · compatible con la serie equivalente



Gracias por confiar en **Intelix Safety**. Esta guía le acompaña en la instalación y puesta en marcha de su cámara Dahua. Léala antes de instalar y consérvela.

- ✓ **Autónoma:** panel solar + batería, sin cableado.
- ✓ **Conectividad:** 4G (tarjeta SIM).
- ✓ **App:** DMSS (móvil) – avisos push.



Ficha técnica y soporte online

Escanee para ver el producto en intelix.es

Contenido de esta guía

- | | | | |
|-----------|---------------------------|-----------|-------------------------|
| 1 | Advertencias de seguridad | 2 | Contenido de la caja |
| 3 | Descripción y accesos | 4 | Instalación física |
| 5 | Tarjeta SIM y conexión 4G | 6 | Panel solar |
| 7 | Orientación de la cámara | 8 | Alta en la app DMSS |
| 9 | Funciones inteligentes | 10 | Grabación |
| 11 | Mantenimiento | 12 | Resolución de problemas |
| 13 | Restablecer de fábrica | 14 | Garantía y soporte |

1 • Advertencias de seguridad



Instalación profesional. La instalación eléctrica y en altura debe realizarla personal cualificado.



Equipo autónomo. Se alimenta por panel solar y batería: ubíquelo con buena exposición solar. Inserte la SIM con el equipo apagado.



Ubicación. No oriente la cámara al sol ni a focos intensos; evite cubrir los iluminadores.



Estanqueidad. Selle las entradas de cable y las tapas; una junta mal cerrada anula la protección IP67.

2 • Contenido de la caja



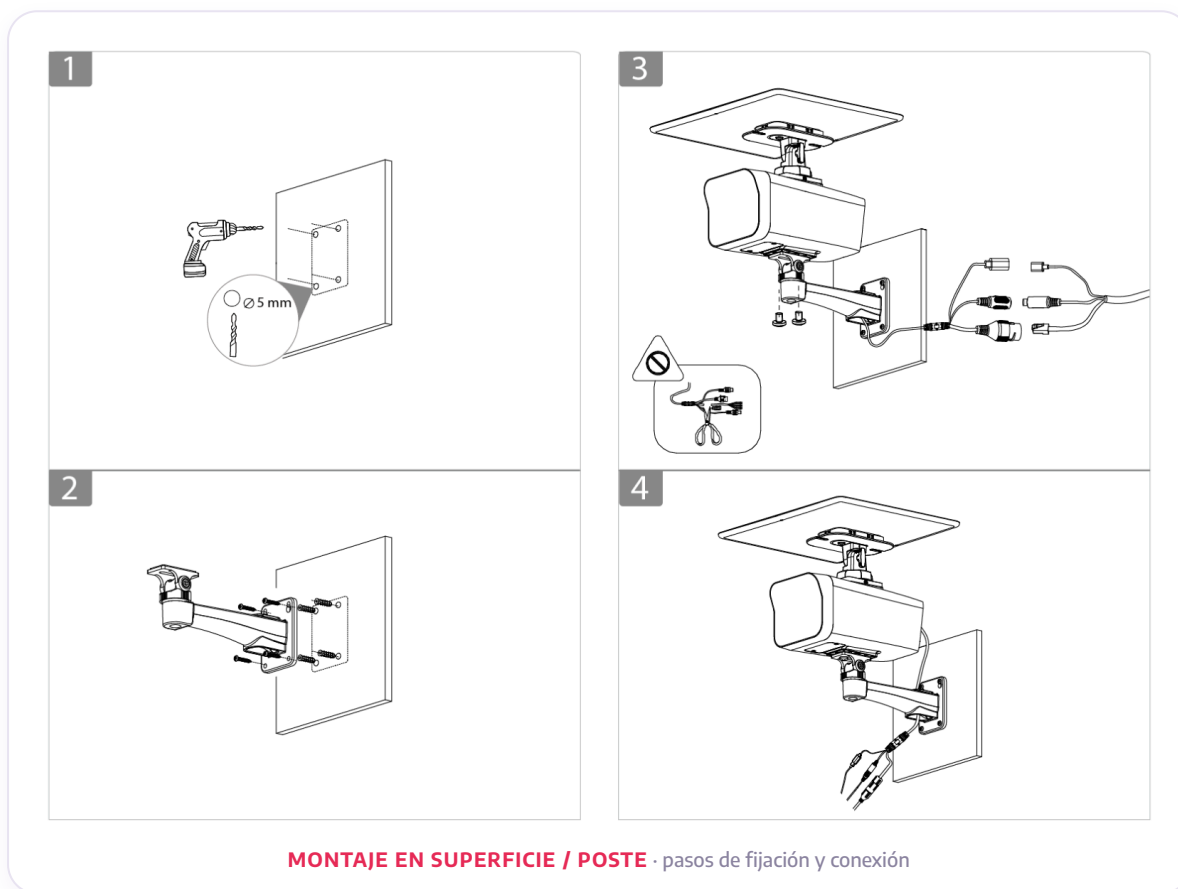
- Cámara IP Dahua
- Panel solar + soporte
- Abrazaderas / soporte de poste
- Plantilla de montaje y tornillería
- Llave de seguridad
- Bolsa desecante
- Guía rápida del fabricante

3 • Descripción y accesos

- **Lente:** óptica fija.
- **Iluminadores:** IR / luz integrados.
- **Panel solar y batería** para funcionamiento autónomo.
- **Ranura SIM 4G y microSD** bajo la tapa de servicio.
- **PIR** y sirena/altavoz (según modelo).

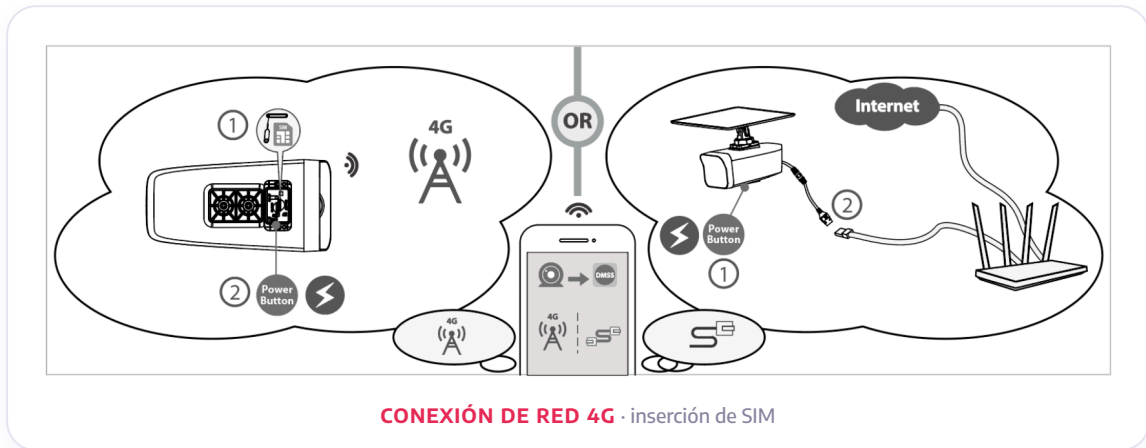
4 • Instalación física

- 1 Elija la **ubicación** con buena exposición solar y orientada a la zona a vigilar.
- 2 Fije el **soporte** a pared o poste con la tornillería/abrazaderas incluidas.
- 3 Monte la **cámara y el panel solar** y conéctelos.
- 4 Oriente el **panel** al sol y la cámara al área; apriete las fijaciones.



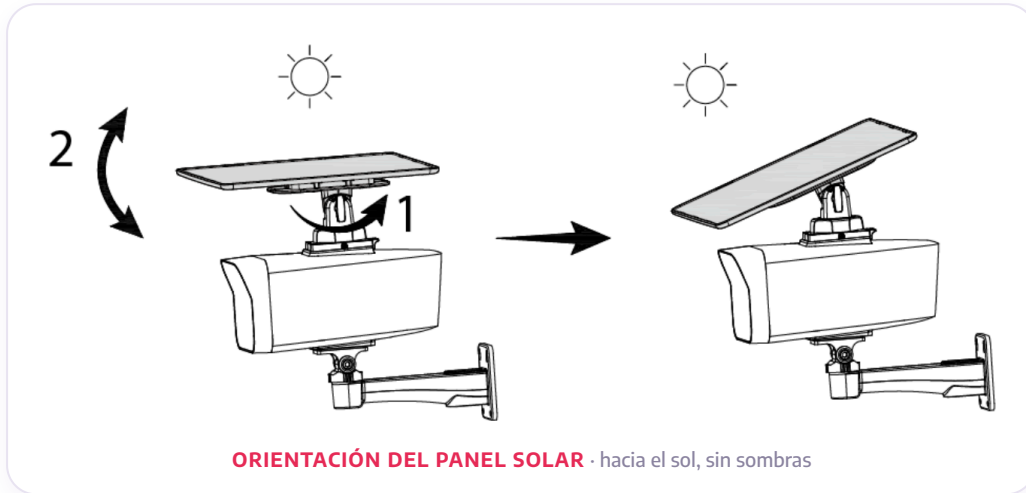
5 • Tarjeta SIM y conexión 4G

- 1 Con el equipo **apagado**, abra la tapa de servicio e **inserte la tarjeta nano/micro SIM** (con datos).
- 2 Cierre la tapa asegurando la junta de estanqueidad.
- 3 Al encender, la cámara se conecta a la red móvil 4G automáticamente.

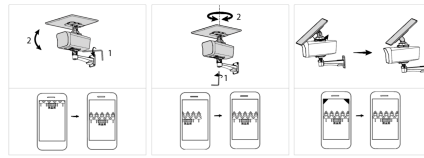


6 • Panel solar

La cámara es **autónoma**: se alimenta del **panel solar** y la **batería** interna. Oriente el panel hacia el **sur** (hemisferio norte) con un ángulo adecuado a la latitud para maximizar la captación. Evite sombras de árboles o edificios.



7 • Orientación de la cámara



3.4.5 Adjusting the Solar Panel

Solar panels should be installed in areas with year-round ample sunlight, minimal surrounding obstructions, low electromagnetic interference, and strong signal strength.

For the orientation of the panels: in the Northern Hemisphere, devices should face true south; in the Southern Hemisphere, devices should face true north. When adjusting the angle of the solar panels, align the pointer with the corresponding scale according to the local latitude. For example, if the local latitude is 18°, adjust the pointer to the 18° mark.

AJUSTE DEL ÁNGULO DE VISIÓN · giro / inclinación / rotación

8 • Alta en la app DMSS

- Descargue la app gratuita **DMSS** (iOS / Android) y cree una cuenta.
- Pulse "+" > **Escanear SN/QR** y escanee el código de la etiqueta de la cámara.
- Cree una **contraseña segura** en el primer acceso (inicialización) y siga el asistente.
- Ya puede ver la imagen en directo, recibir **avisos push** y revisar grabaciones.

9 • Funciones inteligentes

- **Smart Dual Light:** elija luz cálida/IR o automático para color nocturno.
- **Protección perimetral (IVS):** líneas y zonas de intrusión con clasificación humano/vehículo.
- **SMD 4.0:** detección inteligente de movimiento para reducir falsas alarmas.
- **Notificaciones:** avisos push en DMSS vinculados a la grabación.

10 • Grabación

- **Local:** tarjeta microSD de alta resistencia (formatear desde la cámara).
- **Centralizada:** grabación continua o por eventos en un **NVR Dahua**.
- **Red / nube:** NAS, FTP/SFTP o servicios compatibles.

11 • Mantenimiento

- Limpie la lente con un paño de microfibra; no use disolventes.
- Revise periódicamente el sellado de cables/tapas y la fijación del soporte.
- Mantenga el **firmware actualizado** desde DMSS o SmartPSS.

12 • Resolución de problemas

Síntoma	Solución recomendada
No aparece imagen / no enciende	Verifique la alimentación y el cableado; pruebe otra toma o fuente.
No se añade en DMSS	Compruebe la cobertura/Internet y que el SN/QR es legible. Reinicie la cámara.
Imagen B/N de día	Revise el ajuste Día/Noche (Auto/Color) y la limpieza del sensor de luz.
No graba en microSD	Use tarjeta de alta resistencia, formateela en la cámara y active la grabación.
Falsas alarmas	Active SMD 4.0 / clasificación humano-vehículo y ajuste reglas y sensibilidad.
Olvidó la contraseña	Use "Olvidé la contraseña" en DMSS/web o restablezca de fábrica.

13 • Restablecer de fábrica

Con la cámara encendida, mantenga pulsado el **botón de reset** (RST) durante **10-15 s** hasta que se reinicie. Se borrará la configuración y deberá inicializarla de nuevo.

14 • Garantía y soporte

Garantía

Producto original Dahua con **garantía oficial** gestionada por Intelix Safety. Conserve la factura y el número de serie.

Soporte técnico

Asistencia en instalación, configuración y postventa.
intelix.es · INTELIX SAFETY SLU

¿Necesita ayuda con la instalación?

Asesoramiento técnico, configuración y postventa del equipo Intelix Safety.

intelix.es

Soporte técnico oficial