



CÁMARA BULLET IP WIFI · WIFI

Guía rápida de instalación y uso

Modelo: DH-IPC-HFW1230DSP-SAW-0280B · compatible con la serie equivalente



Gracias por confiar en **Intelix Safety**. Esta guía le acompaña en la instalación y puesta en marcha de su cámara Dahua. Léala antes de instalar y consérvela.

- ✓ **Conectividad:** WiFi (y RJ-45).
- ✓ **Alimentación:** 12 V CC / PoE (según modelo).
- ✓ **App:** DMSS – emparejado WiFi por punto de acceso.



Ficha técnica y soporte online

Escanee para ver el producto en intelix.es

Contenido de esta guía

- | | | | |
|-----------|-------------------------------|-----------|-------------------------|
| 1 | Advertencias de seguridad | 2 | Contenido de la caja |
| 3 | Descripción y accesos | 4 | Instalación física |
| 5 | Configuración WiFi (app DMSS) | 6 | Alimentación y cableado |
| 7 | Orientación de la cámara | 8 | Acceso web y SmartPSS |
| 9 | Funciones inteligentes | 10 | Grabación |
| 11 | Mantenimiento | 12 | Resolución de problemas |
| 13 | Restablecer de fábrica | 14 | Garantía y soporte |

1 • Advertencias de seguridad



Instalación profesional. La instalación eléctrica y en altura debe realizarla personal cualificado.



Alimentación. Use fuente de 12 V CC (o PoE si el modelo lo admite). Coloque la cámara dentro de la cobertura WiFi.



Ubicación. No oriente la cámara al sol ni a focos intensos; evite cubrir los iluminadores.



Estanqueidad. Selle las entradas de cable y las tapas; una junta mal cerrada anula la protección IP67.

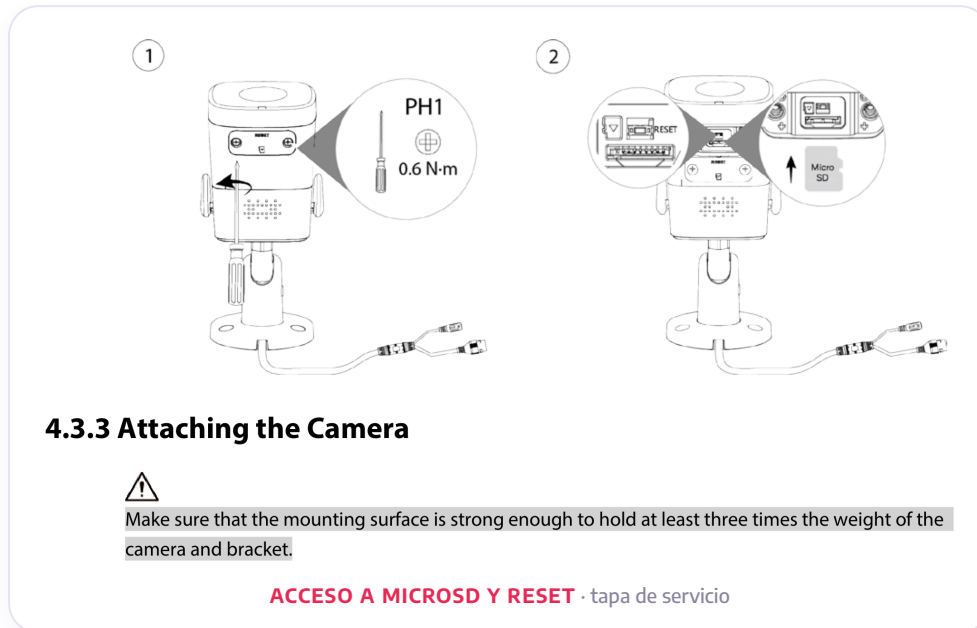
2 • Contenido de la caja



- Cámara IP Dahua
- Antena(s) WiFi (si son externas)
- Conector RJ-45 estanco
- Plantilla de montaje y tornillería
- Llave de seguridad
- Bolsa desecante
- Guía rápida del fabricante

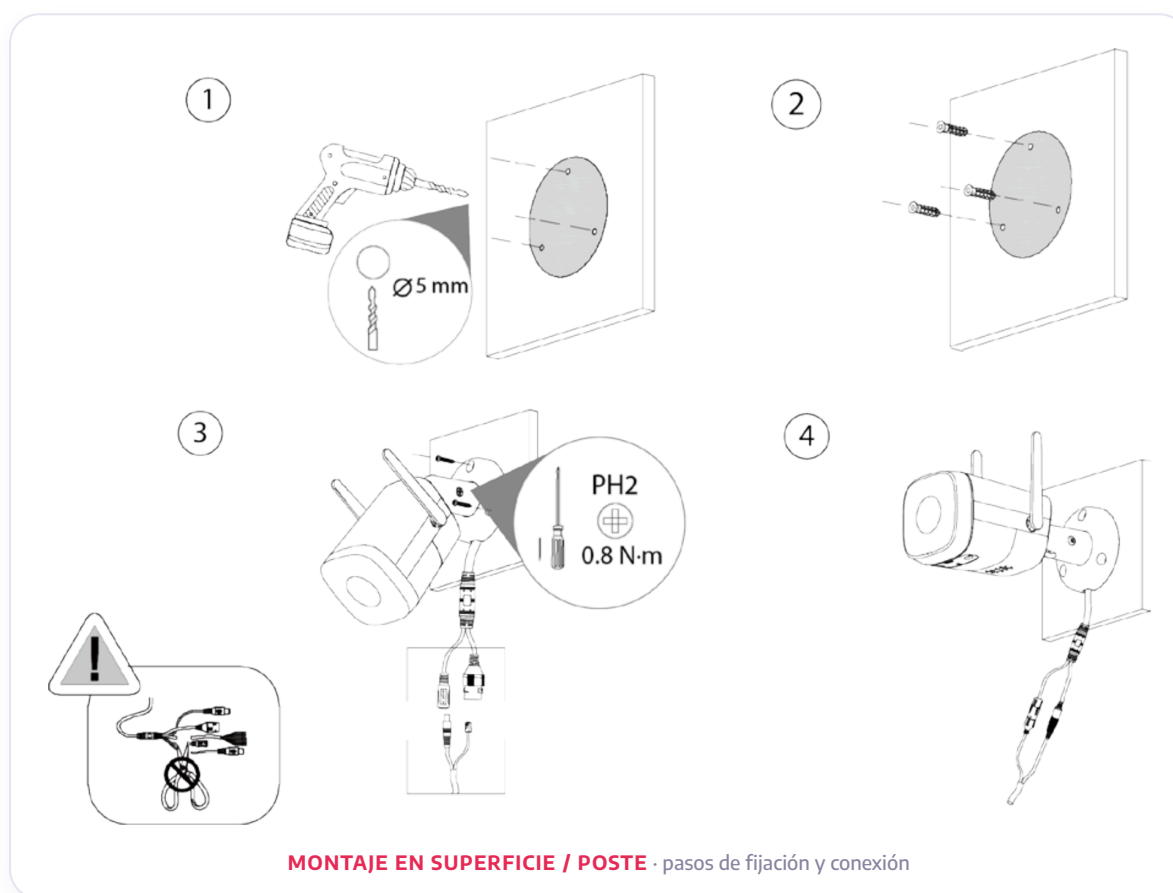
3 • Descripción y accesos

- **Lente:** óptica fija bajo el cristal frontal.
- **Iluminadores:** IR / luz integrados.
- **Micrófono:** captación de audio integrada.
- **Ranura microSD y botón de reset** bajo la tapa de servicio.
- **Conectividad:** WiFi + puerto RJ-45 (datos).



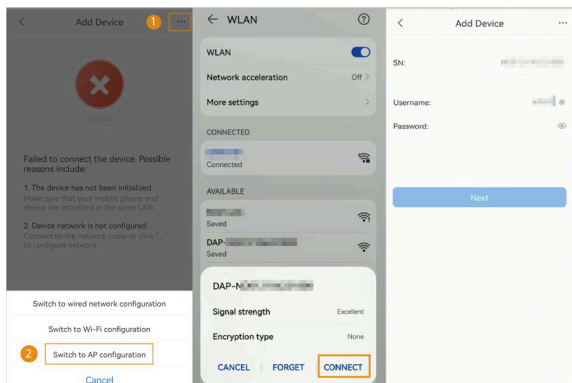
4 • Instalación física

- 1 Elija la ubicación a 2,5–3 m, orientada al área a vigilar; evite contraluces.
- 2 Marque y taladre con la plantilla; pase el cable si lo hubiera.
- 3 Fije la base con la tornillería y los tacos suministrados.
- 4 Conecte la cámara (red/alimentación) sellando las entradas.
- 5 Oriente la cámara al encuadre y apriete la fijación.



5 • Configuración WiFi (app DMSS)

- 1 En DMSS pulse "+" y escanee el QR/SN de la cámara.
- 2 Seleccione la conexión al **punto de acceso del equipo** (red **DAP-xxxxxxx**).
- 3 Elija su **red WiFi (SSID)** e introduzca la contraseña; espere al emparejado.
- 4 Cree la contraseña del dispositivo y finalice; la cámara quedará en su WiFi.



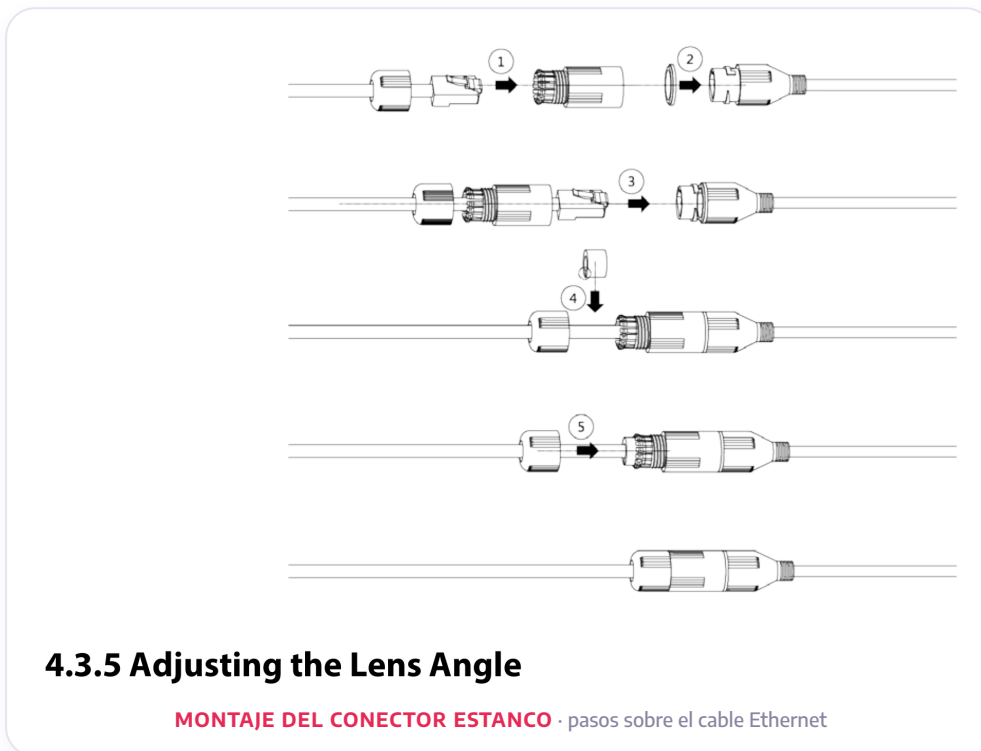
Step 3 Configure the Wi-Fi.
Select your Wi-Fi network from SSID list, and then enter the password.

Step 4 Configure the device information.
1) Create the device name and password.
2) Set the time zone, and then click **Done**.

EMPAREJADO WIFI POR APP · punto de acceso + selección de red

6 • Alimentación y cableado

Alimente la cámara con **fuentes de 12 V CC** (o **PoE** si el modelo lo admite). El puerto **RJ-45** permite también conexión por cable. En exterior, selle el conector con la pieza estanca (IP67).



7 • Orientación de la cámara



8 • Acceso web y SmartPSS

- Localice la IP de la cámara con **ConfigTool** de Dahua o desde su router/NVR.
- Acceda por navegador a esa IP (HTTPS) e inicie sesión con su usuario y contraseña.
- Para varias cámaras desde PC, use **SmartPSS Lite** o **DSS**.

9 • Funciones inteligentes

- **Smart Dual Light:** elija luz cálida/IR o automático para color nocturno.
- **Protección perimetral (IVS):** líneas y zonas de intrusión con clasificación humano/vehículo.
- **SMD 4.0:** detección inteligente de movimiento para reducir falsas alarmas.
- **Notificaciones:** avisos push en DMSS vinculados a la grabación.

10 • Grabación

- **Local:** tarjeta microSD de alta resistencia (formatear desde la cámara).
- **Centralizada:** grabación continua o por eventos en un **NVR Dahua**.
- **Red / nube:** NAS, FTP/SFTP o servicios compatibles.

11 • Mantenimiento

- Limpie la lente con un paño de microfibra; no use disolventes.
- Revise periódicamente el sellado de cables/tapas y la fijación del soporte.
- Mantenga el **firmware actualizado** desde DMSS o SmartPSS.

12 • Resolución de problemas

Síntoma	Solución recomendada
No aparece imagen / no enciende	Verifique la alimentación y el cableado; pruebe otra toma o fuente.
No se añade en DMSS	Compruebe la cobertura/Internet y que el SN/QR es legible. Reinicie la cámara.
Imagen B/N de día	Revise el ajuste Día/Noche (Auto/Color) y la limpieza del sensor de luz.
No graba en microSD	Use tarjeta de alta resistencia, formateéela en la cámara y active la grabación.
Falsas alarmas	Active SMD 4.0 / clasificación humano-vehículo y ajuste reglas y sensibilidad.
Olvidó la contraseña	Use "Olvidé la contraseña" en DMSS/web o restablezca de fábrica.

13 • Restablecer de fábrica

Con la cámara encendida, mantenga pulsado el **botón de reset** (RST) durante **10-15 s** hasta que se reinicie. Se borrará la configuración y deberá inicializarla de nuevo.

14 • Garantía y soporte

Garantía

Producto original Dahua con **garantía oficial** gestionada por Intelix Safety. Conserve la factura y el número de serie.

Soporte técnico

Asistencia en instalación, configuración y postventa.
intelix.es · INTELIX SAFETY SLU

¿Necesita ayuda con la instalación?

Asesoramiento técnico, configuración y postventa del equipo Intelix Safety.

intelix.es

Soporte técnico oficial